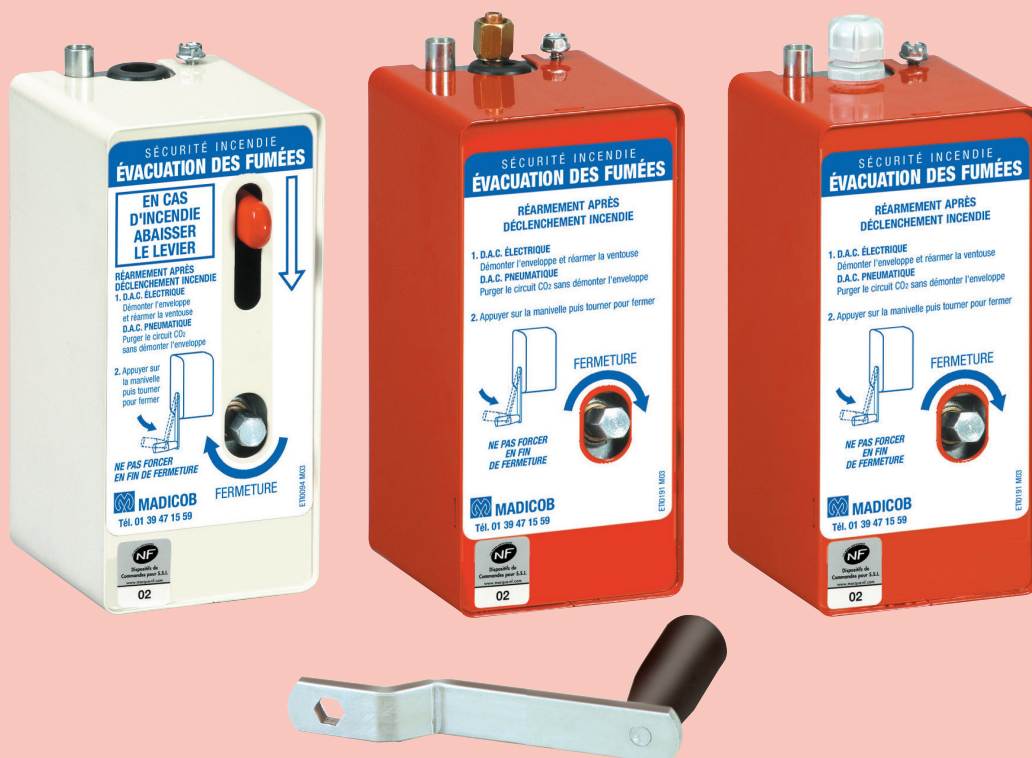


# Treuil Désenfumage TCN80

D.C.M. / D.A.C. à relâchement de câble d'acier

## PRESCRIPTION

Commande individuelle et locale pour DAS (DENFC) de type ouvrant télécommandé en façade ou similaire.  
Un D.C.M. ou D.A.C. à relâchement de câble d'acier ne peut télécommander qu'un seul DAS (DENFC).



## UTILISATION

Dispositif de commande utilisé dans le cas où il est fait appel à l'énergie intrinsèque du DAS (DENFC) pour entraîner le câble d'acier de la ligne de télécommande (au sens de la norme NF S 61-938)

Ce dispositif de commande assure l'ouverture (mise en sécurité) et le réarmement des ouvrants télécommandés en façade.

## GAMME DISPONIBLE

- **Dispositif de Commande Manuelle (D.C.M.)** à sortie de télécommande par relâchement de câble d'acier.
- **Dispositif Adaptateur de Commande (D.A.C.)** avec ou sans levier de déclenchement en façade, à entrée de télécommande électrique de type impulsionnel et/ou pneumatique et à sortie de télécommande par relâchement de câble d'acier.
- Produit compatible CEM suivant modèle.

## DESCRIPTION

- Boîtier époxy beige ou rouge.
- Mécanisme autobloquant démultiplié avec roue et vis sans fin. Tambour d'enroulement de câble.
- Sortie de câble d'acier et guidage de la gaine de protection en partie supérieure.
- Micro-vérin incorporé pour déclenchement à distance pneumatique (selon modèle).
- Ventouse électromagnétique incorporée pour déclenchement à distance électrique (CMSI, DAD, ...).
- Etiquette avec instructions en façade.
- 3 trous pour la fixation du treuil.

## AVANTAGES

- Grande facilité de manœuvre grâce à la démultiplication.
- Système évitant d'enrouler le câble à l'envers en fin d'ouverture.
- Dimensions identiques pour toute la gamme D.C.M./D.A.C.
- Effort maxi 60 daN sur le câble.

## REMISE EN SERVICE

Toutes les informations utiles sont mentionnées en façade du treuil.

# Treuil désenfumage TCN 80

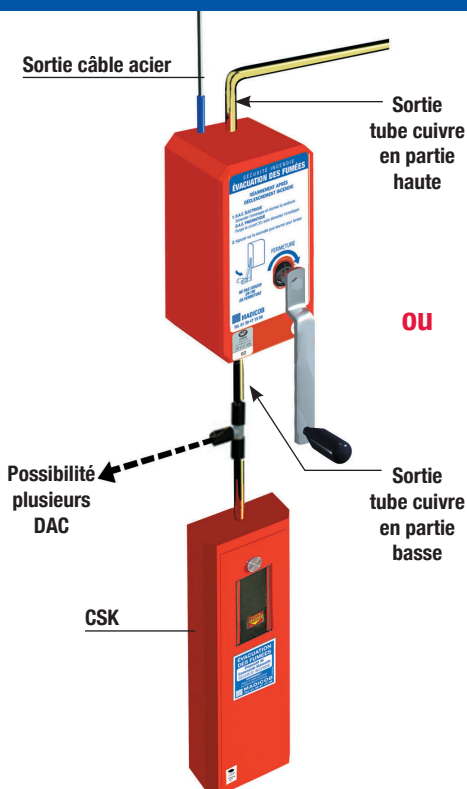
D.C.M. / D.A.C. à relâchement de câble d'acier

## TREUIL MECANIQUE DISPOSITIF DE COMMANDE MANUELLE (D.C.M.)



D. C. M.	
BOÎTIER BEIGE	BOÎTIER ROUGE
<b>3070-15</b>	<b>3070-16</b>

## TREUIL MECANIQUE AVEC DECLENCHEMENT PNEUMATIQUE DISPOSITIF ADAPTATEUR DE COMMANDE (D.A.C.)



D. A. C. / D. C. M.		
AVEC LEVIER DE DECLENCHEMENT EN FACADE		
TUBE CUIVRE	BOÎTIER BEIGE	BOÎTIER ROUGE
SORTIE EN PARTIE HAUTE	<b>3071-15</b>	<b>3071-16</b>
SORTIE EN PARTIE BASSE	<b>3071-55</b>	<b>3071-56</b>

D. A. C.		
SANS LEVIER DE DECLENCHEMENT EN FACADE		
TUBE CUIVRE	BOÎTIER BEIGE	BOÎTIER ROUGE
SORTIE EN PARTIE HAUTE	<b>3071-17</b>	<b>3071-18</b>
SORTIE EN PARTIE BASSE	<b>3071-57</b>	<b>3071-58</b>

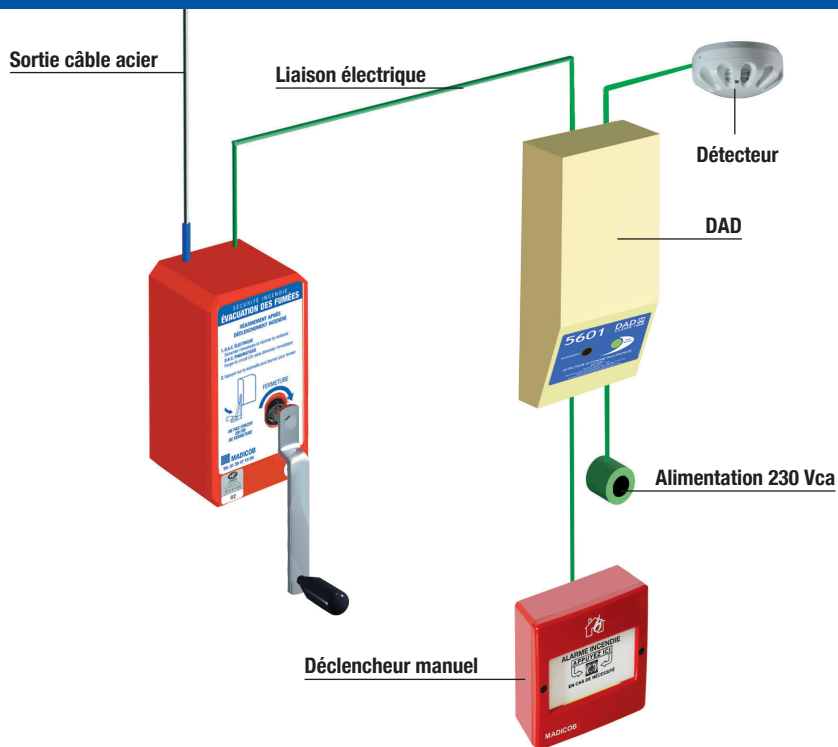
# Treuil désenfumage TCN 80

D.C.M. / D.A.C. à relâchement de câble d'acier

## TREUIL MECANIQUE AVEC DECLENCHEMENT ELECTRIQUE DISPOSITIF ADAPTATEUR DE COMMANDE (D.A.C.)

D.A.C./D.C.M.		
AVEC LEVIER DE DECLENCHEMENT EN FAÇADE		
VENTOUSE	BOÎTIER BEIGE	BOÎTIER ROUGE
24V Rupture	3072-15	3072-16
24V Emission	3073-15	3073-16
48V Rupture	3074-15	3074-16
48V Emission	3075-15	3075-16

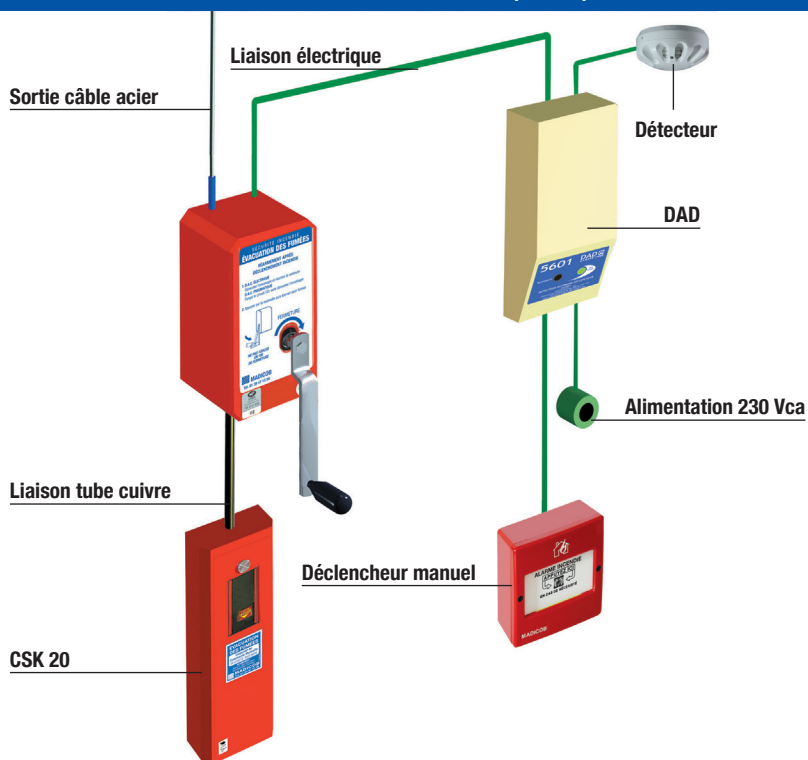
D.A.C.		
SANS LEVIER DE DECLENCHEMENT EN FAÇADE		
VENTOUSE	BOÎTIER BEIGE	BOÎTIER ROUGE
24V Rupture	3072-17	3072-18
24V Emission	3073-17	3073-18
48V Rupture	3074-17	3074-18
48V Emission	3075-17	3075-18



## TREUIL MÉCANIQUE AVEC DÉCLENCHEMENT PNEUMATIQUE ET ELECTRIQUE DISPOSITIF ADAPTATEUR DE COMMANDE (D.A.C.)

D.A.C. / D.C.M.		
AVEC LEVIER DE DECLENCHEMENT EN FAÇADE		
VENTOUSE	BOÎTIER BEIGE	BOÎTIER ROUGE
24V Rupture	3076-15	3076-16
24V Emission	3077-15	3077-16
48V Rupture	3078-15	3078-16
48V Emission	3079-15	3079-16

D.A.C.		
SANS LEVIER DE DECLENCHEMENT EN FAÇADE		
VENTOUSE	BOÎTIER BEIGE	BOÎTIER ROUGE
24V Rupture	3076-17	3076-18
24V Emission	3077-17	3077-18
48V Rupture	3078-17	3078-18
48V Emission	3079-17	3079-18



# Treuil désenfumage TCN 80

D.C.M. / D.A.C. à relâchement de câble d'acier

## CARACTÉRISTIQUES / ENCOMBREMENTS (en mm)

Sortie de télécommande par câble d'acier :  
effort maximum 60 daN

### D.A.C. PNEUMATIQUE

Pression minimale = 5 bar  
Volume = 0,02 Litres

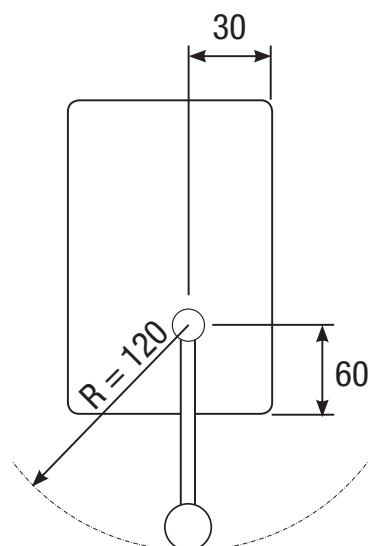
### D.A.C. ELECTRIQUE

	24 V cc Rupture	24 V cc Emission	48 V cc Rupture	48 V cc Emission
Puissance W	1,6	3,5	1,6	3,5
Consommation A	0,07	0,15	0,03	0,07

## ENCOMBREMENTS (en mm)



*Toutes les installations électriques doivent être conformes à la NFC 15-100 et protégées contre les risques liés à la foudre.*



## PIÈCES DE RECHANGE

Manivelle - Réf. : 3091



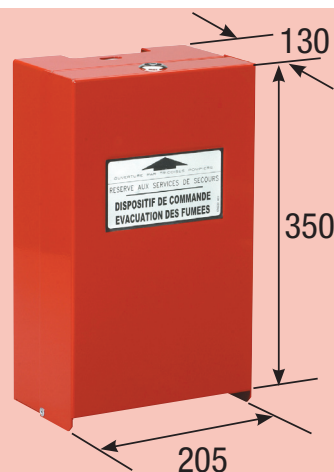
Manivelle pour TCN 80  
(ancienne génération)  
Réf. : 3089-15



Hexa de 10 femelle

## BOÎTIER DE PROTECTION

- Rouge : Réf. : 3981
- Beige : Réf. : 3981-10
- Inox : I 3981



## RÉGLEMENTATION HABITATION

### ARTICLE 25 (extraits) :

- Une commande située au rez-de-chaussée de l'immeuble, à proximité de l'escalier, doit permettre l'ouverture facile...
- Dans tous les cas, l'accès à ce dispositif de commande doit être réservé aux services d'incendie et de secours et aux personnes habilitées.
- En outre, dans les habitations de la 3ème famille A, l'ouverture du dispositif doit être asservie à un D.A.D. NF.